

Kabeltoebehoren



Accessoires de câbles



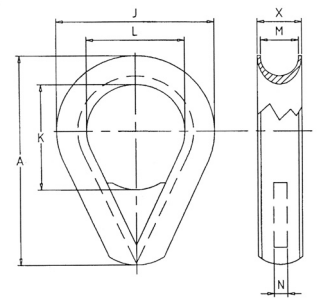
■ VERSTERKTE PROFIELKOUSEN K2B

■ COSSES A GOUSSET K2B

- Voor kabel
- Materiaal: zacht staal
- Afwerking: verzinkt

- Pour câble
- Matériel: Acier doux
- Finition: Galvanise

J	K	L	M	N	X	Gewicht/ Poids
mm	mm	mm	mm	mm	mm	100pcs/kg
75	50	50	17	5	22	40
85	50	53	19	5	25	50
100	60	60	21	5	29	80
110	60	65	23	5	33	90
115	70	70	25	10	34	100
135	75	80	30	10	38	170
155	80	100	33	10	44	250
175	110	115	38	10	49	400
190	120	120	41	15	52	450
210	120	130	46	15	60	700
225	140	140	52	15	65	830
240	150	150	56	20	68	1250
290	185	180	70	20	82	1950
320	225	220	81	20	119	2900
375	280	240	92	20	127	3500
410	280	250	105	25	145	4200
450	280	280	130	30	155	5800

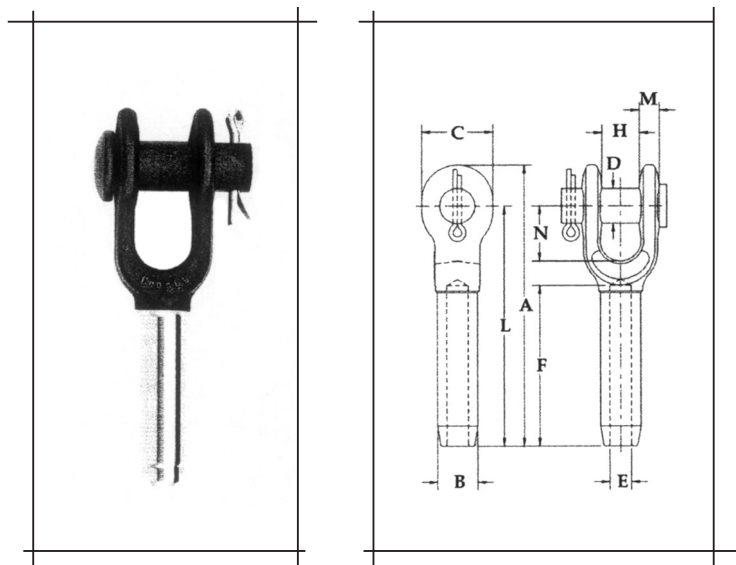


PERSTERMINALS

EMBOUTS

GAFFEL PERSTERMINAL S-501

EMBOUT A CHAPE S-501



- Max. diameter na verpersing
- Diamètre maxi après sertissage

Ø Kabel/ Ø Cable	Gewicht per st/ Poids par pc	Afmetingen / Dimensions										Max. Ø na verpersing/ Ø Max. après sertissage
		A	B	C	D	E	F	H	L	M	N	
mm*	kg	mm	mm	mm	mm	mm	mm	mm	mm	mm	mm	mm
6-7	0,24	122	12,7	35,1	17,5	6,85	54,0	17,5	102	9,65	38,1	11,7
8	0,51	159	19,6	41,1	20,6	8,65	81,0	20,6	135	11,9	44,5	18,0
9-10	0,59	159	19,6	41,1	20,6	10,4	81,0	20,6	135	11,9	44,5	18,0
11-12	0,94	198	24,9	51,0	25,4	12,2	108	25,4	170	14,2	51,0	23,1
13	0,94	198	24,9	51,0	25,4	14,0	108	25,4	170	14,2	51,0	23,1
14	2,12	241	31,8	60,5	30,2	15,5	135	31,8	207	17,3	57,0	29,5
16	2,05	241	31,8	60,5	30,2	17,0	135	31,8	207	17,3	57,0	29,5
18-20	3,62	294	39,4	70,0	35,1	20,3	162	38,1	254	19,8	70,0	36,1
22	5,23	341	43,2	79,5	41,1	23,9	189	44,5	295	23,9	82,5	39,4
24-26	8,07	393	50,5	93,5	51,0	26,9	216	51,0	340	26,9	95,5	45,7
28	11,5	440	57,0	103	57,0	30,2	243	57,0	381	30,2	108	52,0
32	16,1	484	64,5	114	63,5	33,8	270	63,5	419	31,0	121	58,5
34-36	19,8	532	71,0	127	63,5	36,8	297	63,5	461	35,1	133	65,0
38-40	26,5	581	78,0	140	70,0	40,1	324	76,0	502	42,9	146	71,5
44	40,3	676	86,0	170	89,0	47,2	378	89,0	584	53,5	171	77,5
48-52	66	799	100	203	95,5	53,5	432	102	683	60,0	203	90,5

